



WWW.VCX.COM.PL

WYŁĄCZNIKI RÓŻNICOWOPRĄDOWE Z CZŁONEM NADPRĄDOWYM SL6N



Wyłącznik różnicowoprądowy z członem nadprądowym SL6N typ AC - dedykowany do ochrony urządzeń przy uszkodzeniu i zalaniu, ochrony przed porażeniem prądem elektrycznym oraz posiada funkcje zabezpieczeniową przed zwarcieniem/przeciążeniową.

Wyłącznik różnicowoprądowy z członem nadprądowym SL6N typ AC znajduje także zastosowanie w budownictwie, przemyśle, systemach oświetlenia i systemach dystrybucji jako włącznik / wyłącznik obwodów.

Wyłącznik różnicowoprądowy z członem nadprądowym SL6N typ AC jest używany w obwodach elektrycznych o następujących parametrach:

- zasilanych prądem AC 50/60Hz
- napięciu znamionowym 230V
- prądzie znamionowym do 16A.

spełnia standardy IEC/EN61009-1

Produkt może być montowany wyłącznie przez osoby uprawnione.

Przed montażem należy odłączyć zasilanie.

bezpieczny i łatwy montaż na szynie TH35 za pomocą plastikowych klipsów.

celem poprawy bezpieczeństwa użytkownika wyposażony w czytelny wskaźnik zadziałania.

Bezpieczny i łatwy montaż na szynie TH35 za pomocą plastikowych klipsów.

Celem poprawy bezpieczeństwa użytkownika wyposażony w czytelny wskaźnik zadziałania.

Wyłączniki różnicowo-prądowe linii SR6HM typu A/AC wyposażone są przycisk TEST służący do sprawdzania poprawności wewnętrznego działania urządzenia – test należy wykonywać co 30 dni.

VCX sp. z o.o.

Plac Wolnica 13 lok.10 31-060 Kraków woj. Małopolskie

+48 796 327 100



WWW.VCX.COM.PL

WYŁĄCZNIKI RÓŻNICOWOPRĄDOWE Z CZŁONEM NADPRĄDOWYM SL6N PAKOWANIE I OZNACZENIE

nazwa	numer katalogowy	seria	kod EAN	kod EAN opakowanie	sztuk w opakowaniu	ilość pól
Wyłącznik różnicowoprądowy z członem nadprądowym 1P+N 16A C 30mA	SL6N 1P+N C 16A	SL6N	05901122686064	05901122686590	6 szt.	1P+N
Wyłącznik różnicowoprądowy z członem nadprądowym 1P+N 10A C 30mA	SL6N 1P+N C 10A	SL6N	05901122686071	05901122686606	6 szt.	1P+N

WYŁĄCZNIKI RÓŻNICOWOPRĄDOWE Z CZŁONEM NADPRĄDOWYM SL6N CECHY ELEKTRYCZNE

nazwa	cechy elektryczne									
	prąd znamionowy	charakterystyka	znamionowy prąd różnicowy A	znamionowa zdolność łączeniowa prądu różnicowego A	czas wyzwolenia	odporność na udar napięciowy U imp	stopień zanieczyszczenia	napięcie znamionowe	napięcie izolacji	częstotliwość prądu Hz
Wyłącznik różnicowoprądowy z członem nadprądowym 1P+N 16A C 30mA	16A	C	30mA	500	0,1s	6000V	2	230V	500V	50/60
Wyłącznik różnicowoprądowy z członem nadprądowym 1P+N 10A C 30mA	10A	C	30mA	500	0,1s	6000V	2	230V	500V	50/60

VCX sp. z o.o.

Plac Wolnica 13 lok.10 31-060 Kraków woj. Małopolskie

+48 796 327 100



WWW.VCX.COM.PL

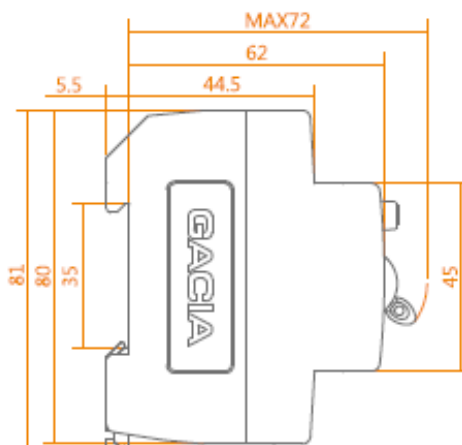
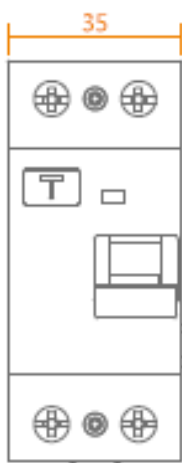
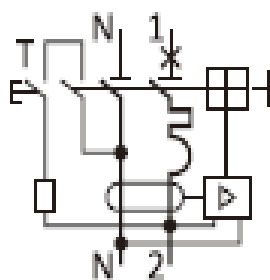
WYŁĄCZNIKI RÓŻNICOWOPRĄDOWE Z CZŁONEM NADPRĄDOWYM SL6N

CECHY MECHANICZNE I MONTAŻ

nazwa	cechy mechaniczne					montaż		
	żywność mechaniczna	wskaźnik pozycji pracy	stopień ochrony	temp. składowania	temp. pracy	maksymalny przekrój przewodów łączeniowych	moment dokręcenia zacisków łączeniowych	możliwość podłączenia za pomocą szyn grzebieniowych
Wyłącznik różnicowoprądowy z członem nadprądowym 1P+N 16A C 30mA	8000	tak	IP 20	-30/+70°C	-30/+50°C	25 mm ²	3Nm	tak
Wyłącznik różnicowoprądowy z członem nadprądowym 1P+N 10A C 30mA	8000	tak	IP 20	-30/+70°C	-30/+50°C	25 mm ²	3Nm	tak

SCHEMAT PODŁĄCZENIA I WYMIARY

1P+N



VCX sp. z o.o.

Plac Wolnica 13 lok.10 31-060 Kraków woj. Małopolskie

+48 796 327 100