

Tehnisko datu lapa

Universālā kontaktspaiļe, 5 polu

Preces Nr. 2054425

OBO
BETTERMANN



Sertificēts atb. EN 60998

Spaiļes bez skrūvēm elektrības vadu savienošanai. Iespējams izvēlēties gan elastīgos, daudzdzīslu, gan stingros vadus.

Izmantojot stingros vadus, atvienošanas svira nav jāatver. Vadu var iespraust tieši spaiļē.

Lai izvilktu vadu, tikai jāpaceļ atvienošanas svira. Tādējādi vadu var viegli izvilkt.

Nominālais šķērss griezuma laukums:

5 x 0,2–2,5 mm² daudzdzīslu vadi / viendzīslas vadi

Nominālais spriegums 450 V

Nominālā strāva 32 A

Izolācijas noņemšanas garums: 9 mm (+1 mm)

Pārbaudes atvere: fāžu regulators un tausts (maks. Ø 2 mm) ir ērti pieejami spaiļes virspusē

Maks. pieļaujamā vides temperatūra atb. EN 60998: 85 °C.

Tehniskie dati UL (ASV)

Nominālais spriegums 300 V

Piespiešanas diapazons AWG 24–12

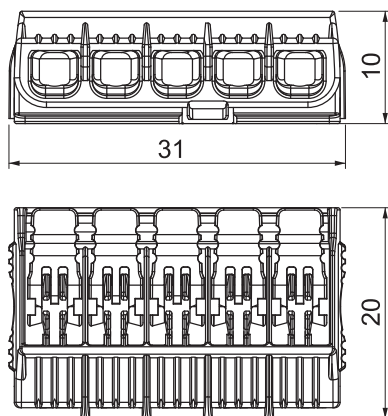
Vides temp. maks. 105 °C



Pamatdati

Art.-Nr.	2054425
Tips	61 HSK45
Izmērs	19,6x31,3x10,5
Mazākā VK vienība (VG)	45 Gabals
Svars	0,41 kg/100 gab.

Tehniskie dati



Garums	19,60 mm
Platums	31,30 mm
Augstums	10,45 mm
Pievienojams vada skersgriezums, viendzīslas	0,20 - 4,00 mm ²
Pievienojams vada skersgriezums, vairāku dzīslu	0,20 - 4,00 mm ²
Pieslēguma diametrs, vairākdzīslu	0,20 - 4,00 mm ²
Klemmes daudzums	5
Ugunsizturīgs	atb. VDE 0471/DIN 695, daļa 2-1, pārbaudes temperatūra 850°C
Piemērots elastīgiem vadiem	<input checked="" type="checkbox"/>
Piemērots viendzīslas kabelim	<input checked="" type="checkbox"/>
Piemērots vairākdzīslu vadiem	<input checked="" type="checkbox"/>
Izolācijas materiāls	Termoplasts
Maks. kabeļu šķērss griezuma laukums	4,00 mm ²
Ar vadības svirām	<input checked="" type="checkbox"/>
Nominālais diametrs	0,20 - 4,00 mm ²
Nominālais spriegums	450,00 V
Nominālā strāva	32,00 A
Polu skaits	1
Šķērss griezums	5 x 0,2–2,5 mm ² daudzdzīslu vadi / viendzīslas vadi mm ²
Izmantošanas temperatūras diapazons	-5,00 - 85,00 °C
Apkārējās vides temperatūra	T 85 °C