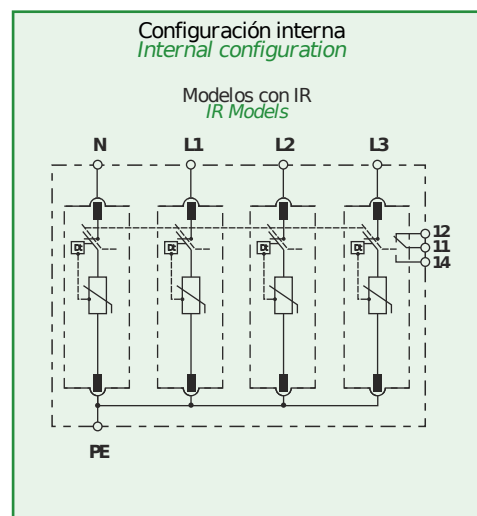
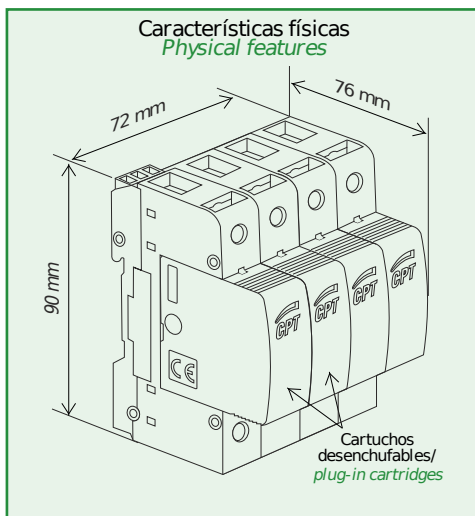


Serie PSC4- 7,5 TNS

Protector tetrapolar contra sobretensiones transitorias
Four pole transient surge protector



Características técnicas

Technical features

Modelos/Models Códigos/Codes	PSC4-7,5/400 TNS 77738485	
Modelos con IR/IR Models Códigos con IR/IR Codes	PSC4-7,5/400 TNS IR 77738486	
Clasificación según EN 61643-11 <i>Designation according to EN 61643-11</i>	Tipo 1+2/Type 1+2	
Clasificación según IEC 61643-1 <i>Designation according to IEC 61643-1</i>	Clase I+II/Class I+II	
Tensión nominal AC 50-60 Hz <i>Nominal voltage AC 50-60 Hz</i>	U_N [V]	230/400
Tensión máxima de servicio(L-PE) <i>Max. continuous operating voltage(L-PE)</i>	U_c [V]	275
Corriente de impulso tipo rayo (10/350) <i>Lightning impulse current (10/350)</i>	I_{imp} [kA]	7,5
Corriente máxima de descarga (8/20) <i>Maximum discharge current (8/20)</i>	I_{max} [kA]	50
Corriente nominal de descarga (8/20) <i>Nominal discharge current (8/20)</i>	I_n [kA]	20
Nivel de protección en tensión(L-PE) a I_n <i>Voltage protection level(L-PE) at I_n</i>	U_p [kV]	£ 1,3
Fusible previo máximo <i>Maximum back-up fuse</i>	A gL	125
Capacidad de cortocircuito <i>Short circuit withstand</i>	I_{cc} [kA]	25
Tiempo de respuesta (L-PE) <i>Response time (L-PE)</i>	t_A [ns]	25
Material aislante y clase <i>Insulating material & flammability class</i>	PA66 CT1 ; V-0	
Indicación remota <i>Remote monitoring</i>	Modelos con IR/IR Models	
Indicación final de vida <i>End of life indication</i>	Si/Yes	
Desconexión dinámica térmica (L-PE) <i>Dynamic thermal disconnection (L-PE)</i>	Si/Yes	

