

IS 3180

COM1 - Aufputz eckig
 EAN 4007841 009113
 Art.-Nr. 009113



infrared sensor
180°



max. 20 m

2000 W

2000 W max. (LED-ready)



IP54



2 - 1000 lux



5 sec - 15 min



manual override 4h



Ideal 2 m

Teach

Teach mode



energy saving

Funktionsbeschreibung

Für die Großfläche! Infrarot-Bewegungsmelder IS 3180 für außen und innen, ideal für die Überwachung großer Flächen, ideal 2 m Montagehöhe, 180° Erfassungswinkel, Reichweiteneinstellung max. 20 m oder max. 8 m (tangential), großer Anschlussraum für einfache Montage, starkes Relais für hohe Schalleistung.

Technische Daten

Abmessungen (L x B x H)	65 x 95 x 95 mm	LED Lampen > 2 W < 8 W	300 W
Herstellergarantie	5 Jahre	LED Lampen > 8 W	600 W
Einstellungen via	Fernbedienung, Potis, Smart Remote	Kapazitive Belastung in µF	176 µF
Mit Fernbedienung	Nein	Sensortechnologie	Passiv-Infrarot
Variante	COM1 - Aufputz eckig	Montagehöhe	1,80 – 2,50 m
VPE1, EAN	4007841009113	Montagehöhe max	2,50 m
Ausführung	Bewegungsmelder	optimale Montagehöhe	2 m
Anwendung, Ort	Außenbereich, Innenbereich	Erfassungswinkel	180 °
Anwendung, Raum	Flur / Gang, Funktionsraum / Nebenraum, Treppenhaus, Parkhaus / Tiefgarage, Außenbereich, Rund ums Haus, Hof & Einfahrt, Innenbereich	Öffnungswinkel	90 °
Farbe	Weiß	Unterkriechschutz	Ja
Farbe, RAL	9003	segmentweise Ausblendung	Ja
Inkl. Eckwandhalter	Nein	Elektronische Skalierbarkeit	Nein
Montageort	Wand, Ecke	Mechanische Skalierbarkeit	Nein
Montageart	Aufputz, Wand, Ecke	Reichweite Radial	r = 3 m (14 m ²) / r = 4 m (25 m ²)
		Reichweite Tangential	r = 6 m (57 m ²) / r = 20 m (628 m ²)
		Schaltzonen	448 Schaltzonen

IS 3180

COM1 - Aufputz eckig
 EAN 4007841 009113
 Art.-Nr. 009113



Technische Daten

Schutzart	IP54
Umgebungstemperatur	-20 – 50 °C
Werkstoff	Kunststoff
Netzanschluss	220 – 240 V / 50 – 60 Hz
Schaltausgang 1, Ohmsch	2000 W
Schaltausgang 1, Anzahl LED/Leuchtstofflampen	8 stk.
Leuchtstofflampen EVG	1500 W
Leuchtstofflampen unkompensiert	1000 VA
Leuchtstofflampen reihenkompensiert	400 VA
Leuchtstofflampen parallelkompensiert	400 VA
Schaltausgang 1, Niedervolt Halogenlampen	2000 VA
LED Lampen < 2 W	100 W

Funktionen	Normal- / Testbetrieb, Manuell ON / ON-OFF
Dämmerungseinstellung	2 – 1000 lx
Zeiteinstellung	5 s – 15 Min.
Grundlichtfunktion	Nein
Hauptlicht einstellbar	Nein
Dämmerungseinstellung Teach	Ja
Konstantlichtregelung	Nein
Vernetzung	Ja
Art der Vernetzung	Master/Master
Vernetzung via	Kabel

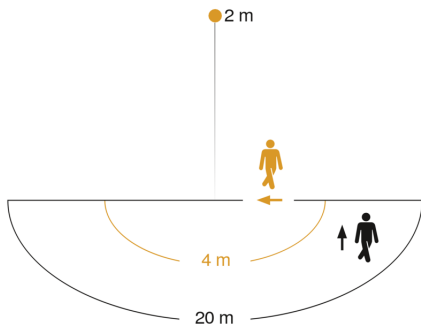
Zubehör

EAN 4007841 009151	Smart Remote
EAN 4007841 559410	Service Fernbedienung RC8
EAN 4007841 035174	Eckwandhalter 3000
EAN 4007841 056711	Schwarze Blende für IR-Sensoren

IS 3180

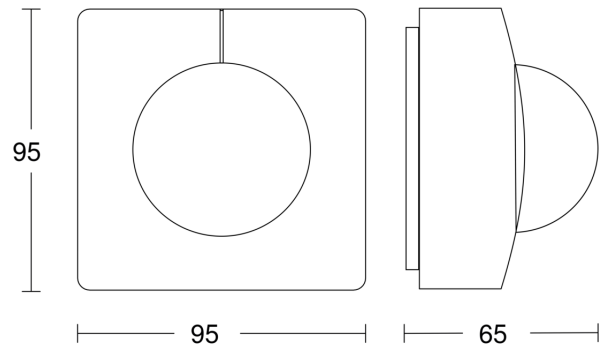
COM1 - Aufputz eckig
EAN 4007841 009113
Art.-Nr. 009113

Sensorerfassungsbereich

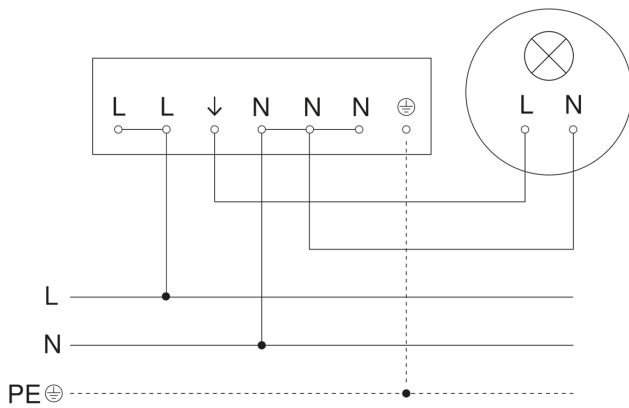


Mögliche Montagehöhe: 1,80 m – 2,50 m
Orange: radial
Schwarz: tangential

Maßzeichnung



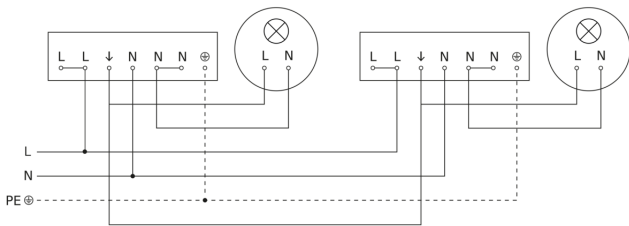
Schaltplan Master



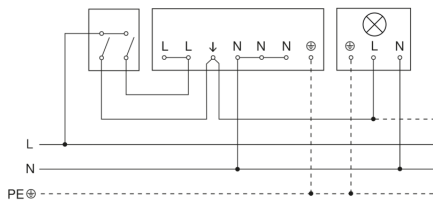
IS 3180

COM1 - Aufputz eckig
EAN 4007841 009113
Art.-Nr. 009113

Schaltplan Master-Slave Vernetzung



Schaltplan Anschluss über Serienschalter für Hand- und Automatik-Betrieb



Schaltplan Anschluss 4-fach Tasterkoppler an DALI2 APC

