

Tehnisko datu lapa

Potenciālu izlīdzināšanas kopne mazām iekārtām

Art.-Nr. 5015502



- Pelēks polistirola vāks
- Pārsegs, plombējams / var uzlikt uzrakstu
- Pamata plāksne no tērauda, kas cinkots ar nepārtraukto metodi
- Kontaktu panelis un skrūves, niķelēts misiņš

Pievienošanas iespējas:

- 3 vairākdzīslu vadi līdz 6 mm²
- 2 vairākdzīslu vadi 16 mm²



CuZn Misiņš

Pamatdati

Art.-Nr.	5015502
Tips	1809 BG
Apzīmējums 1	Potenciālu izlīdzinoša kopne
Apzīmējums 2	mazām sistēmām
Dimensija	72x45mm
Krāsa	pelēks
Materiāls	Misiņš
Materiāla saīsinājums	CuZn
Mazākā VK vienība (VG)	1,00 gab.
Svars	9,00 kg/100 gab.

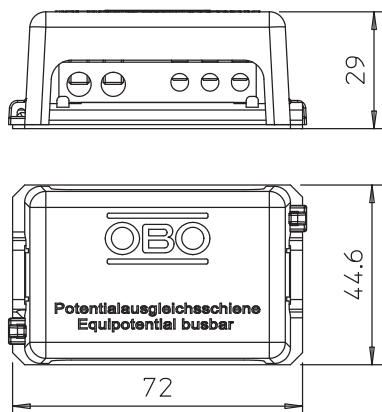
Tehnisko datu lapa

Potenciālu izlīdzināšanas kopne mazām iekārtām

Art.-Nr. 5015502



Tehniskie dati



Garums	72,00 mm
Platums	43,50 mm
Augstums	29,00 mm
Pieslēgšanas iespēja 1	3 x vairākdzīslu vadi līdz 6 mm ²
Pieslēgšanas iespēja 2	2 x vairākdzīslu vadi līdz 16 mm ²
Kopējais pieslēgumu skaits, apaļa šķērsriezuma vads	0,00
Pieslēgumu skaits, apaļa skersriezuma vads, 8 mm	0,00
Pieslēgumu skaits, apaļa skersriezuma vads, 10 mm	0,00
Pieslēgumu skaits, apaļa skersriezuma vads, 8-10 mm	0,00
Pieslēgumu skaits, plakanvads līdz 30 mm	0,00
Pieslēgumu skaits, plakanvads līdz 40 mm	0,00
Pieslēgumu skaits, vads līdz 6 mm ² , stingrs	3,00
Pieslēgumu skaits, vads līdz 16 mm ² , stingrs	2,00
Pieslēgumu skaits, vads līdz 25 mm ² , stingrs	0,00
Pieslēgumu skaits, vads līdz 95 mm ² , stingrs	0,00
Izpildījums	ar vāku
Montāžas forma	Uzbūve fix
Izolators	□
Spailes materiāls	Misiņš
Spailes virsma	niķelēta
Kontaktsliedes materiāls	Misiņš
Kontaktsliedes virsma	niķelēta